

# ! AVISOS

## OBSERVAÇÕES GERAIS

01. Leia e observe as instruções cuidadosamente antes de usar o produto e mantenha-as em um local seguro para uso futuro. Verifique a lista de peças após abrir a embalagem. Certifique-se de que todas as peças estão totalmente montadas de acordo com as instruções antes de instalá-lo em seu carro.
02. O usuário é responsável pela montagem e instalação deste produto, e o fabricante se isenta de qualquer responsabilidade devido ao encaixe ou uso impróprio do produto.
03. A instalação incorreta deste transbike e / ou das bicicletas pode causar danos ao veículo e / ou às bicicletas, podendo resultar em danos físicos.
04. Não use este produto para finalidades diferentes daquelas para as quais foi projetado. Não modifique nenhum componente do produto. Remova o transbike se não estiver em uso.
05. Não use o transbike para carregar mais bicicletas do que o recomendado. O peso de cada bike não pode exceder 15kg.
06. Compatível com engate de reboque ISO de 50 mm. Sempre verifique a limitação de peso do seu sistema de reboque e nunca o sobrecarregue.
07. Não instale o transbike em trailers e carretinhas.
08. Este transbike não se destina ao transporte de bicicletas de dois lugares ou reclinadas.
09. Não transporte bicicletas com cadeirinhas de bebê, cestos, protetores de roda, protetores de bicicleta completos ou motores.

## USO SEGURO E ADEQUADO

01. Certifique-se de limpar a superfície do engate de reboque completamente antes de instalar o rack.
02. Sempre use a alça de segurança para prender as bicicletas ao transbike.
03. Verifique se a distância do tubo do escapamento aos pneus da bicicleta é segura para a sua bicicleta ou para as correias do transbike. O calor do escapamento pode danificar a bicicleta ou os suportes para bicicletas.
04. Se o seu veículo estiver equipado com um sistema de abertura automática do porta malas, desative esta função ao usar o transbike.
05. Ao carregar as bicicletas, retire todas as peças soltas e acessórios das bicicletas (Fita Wrap, cadeirinhas de bebê, bombas, etc.)
06. Posicione sempre a bicicleta maior / mais pesada primeiro e mais próxima do carro e, em seguida, posicione a bicicleta menor.
07. O usuário é responsável por verificar periodicamente se todas as peças do transbike (correias, botões, etc) estão bem apertadas e encaixadas para fins de segurança.
08. Você pode ter que usar proteções extras para proteger as bicicletas e a porta traseira de arranhões.
09. Não abra o porta malas com as bicicletas instaladas no carrinho.
10. As fechaduras usadas neste rack são anti-roubo.

## SEGURANÇA NA ESTRADA

01. Verifique antes da partida se a placa de luz do transportador está funcionando corretamente.
02. O transbike aumenta o comprimento do veículo, e as bicicletas podem aumentar sua largura e altura. Esteja ciente disso ao passar por espaços estreitos ou baixos e ao dar à ré. Quaisquer cargas que excedam as dimensões indicadas devem, no entanto, respeitar os regulamentos existentes e ser devidamente amarradas.
03. A carga do rack e das bicicletas afetará a direção. Não exceda o limite de velocidade e não dirija a mais de 120 km / h (75 mph).
04. Dirija devagar sobre lombadas. Respeite o limite de velocidade e adapte sua velocidade às condições da estrada.
05. A direção off-road não é recomendada e pode resultar em danos ao seu veículo, ao engate, no transbike ou nas bicicletas.
06. Se bater em alguma lombada ou buraco na estrada, pare o veículo e inspecione as bicicletas e o transbike. Se notar algo errado, remova as bicicletas e não use o transbike.
07. Certifique-se de que haja uma distância segura entre as bicicletas e o solo, especialmente ao entrar em uma calçada.

## MANTENDO SEU TRANSBIKE

01. Inspeção periodicamente o produto quanto a sinais de desgaste, corrosão e fadiga.
02. Não use o transportador com peças defeituosas, entre em contato com o revendedor para substituí-los antes de usá-lo novamente.
03. Remova o produto antes de entrar em um lava-rápido.
04. Para manter seu produto nas melhores condições, é recomendável retirá-lo do carro quando não estiver em uso. Esteja ciente de que este produto não foi projetado para resistir a condições climáticas extremas, especialmente a maresia.
05. Lubrifique os parafusos para evitar corrosão.

carga  
max



manual de  
carro



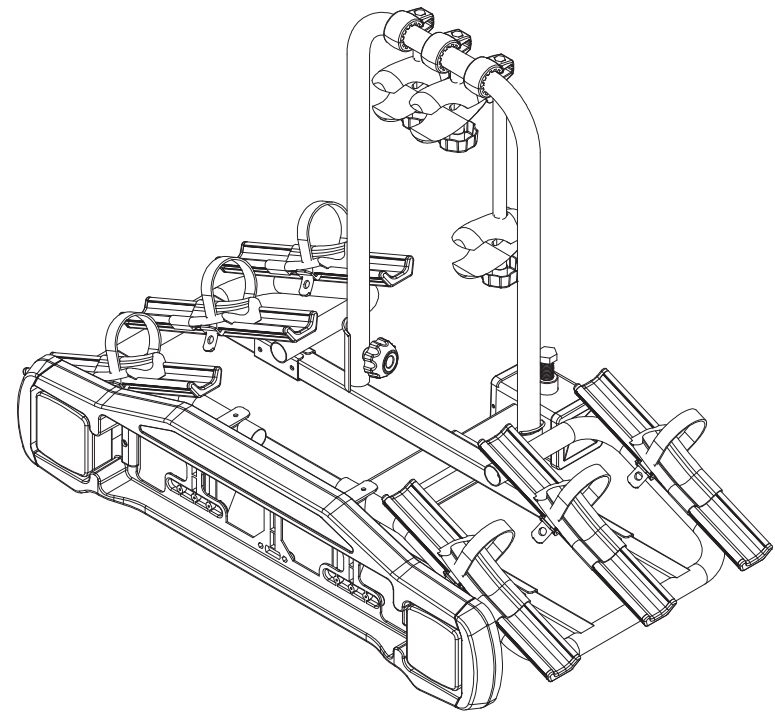
+



MAX 45 Kg

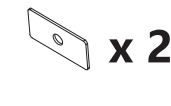
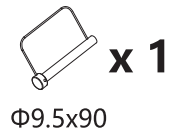
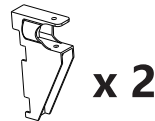
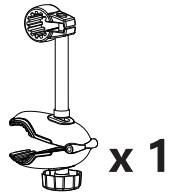
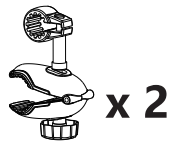
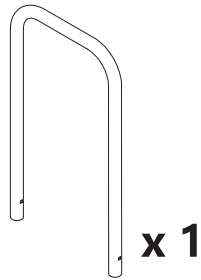
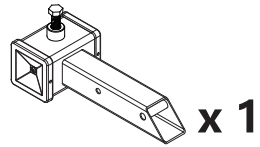
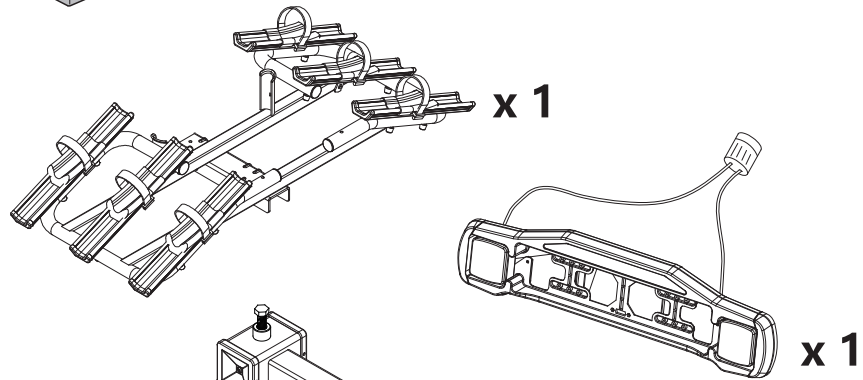
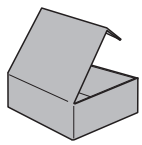
## // INSTRUÇÕES

# TRANSBIKE PARA REBOQUE 3 BIKES COM SINALIZADOR

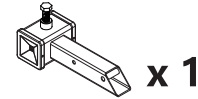
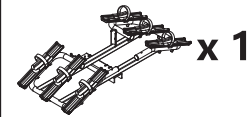


# HIGHONE

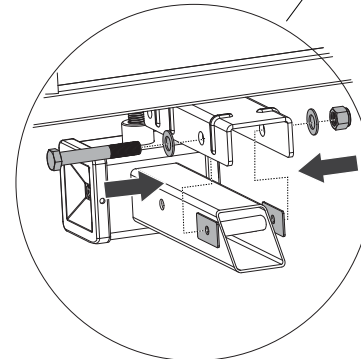
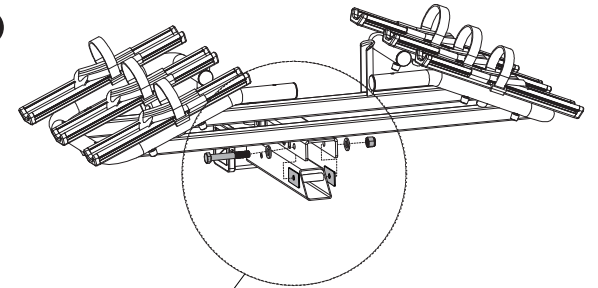
A1



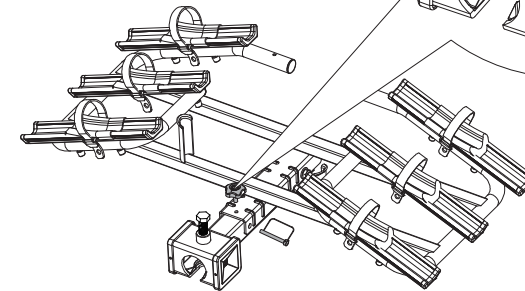
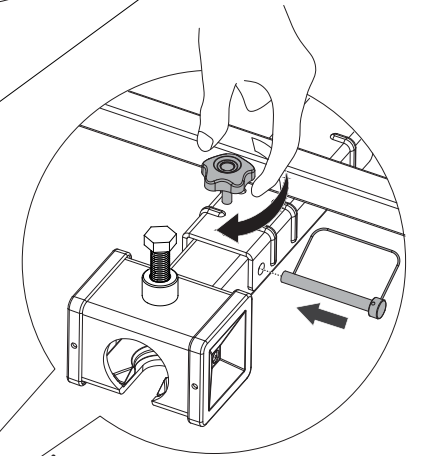
1



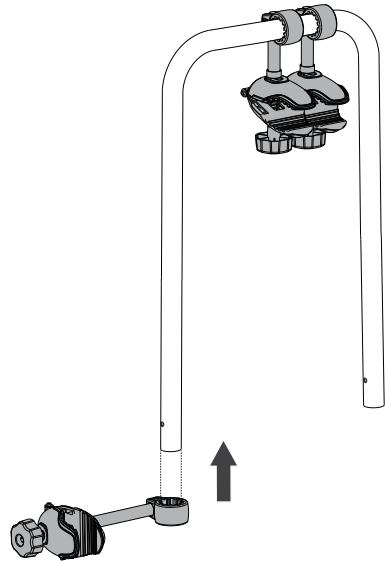
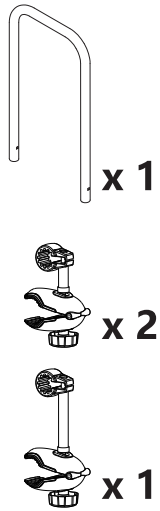
A



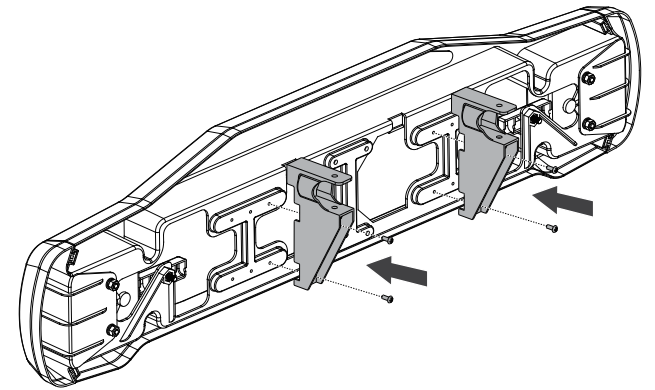
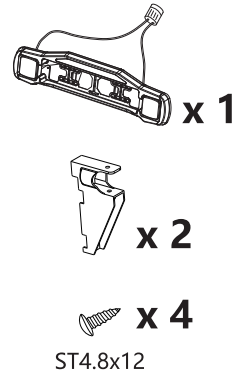
B



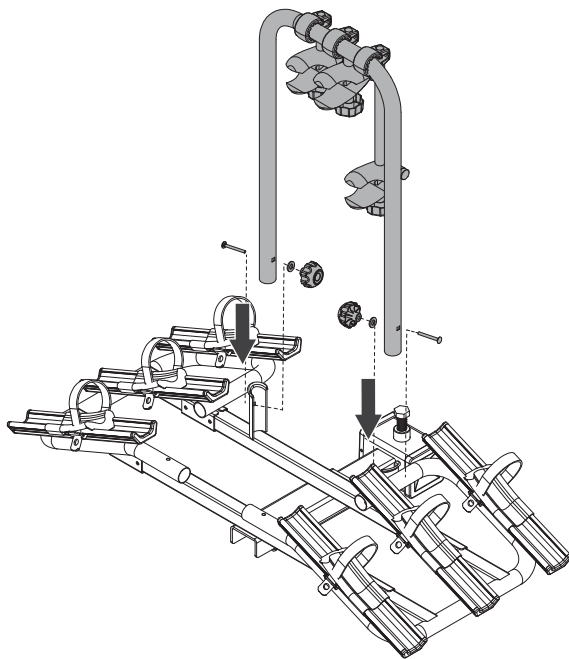
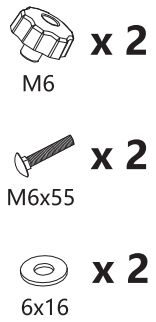
2



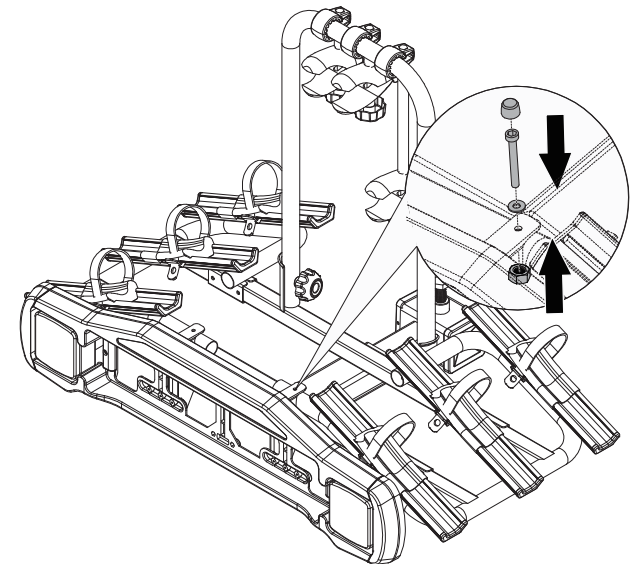
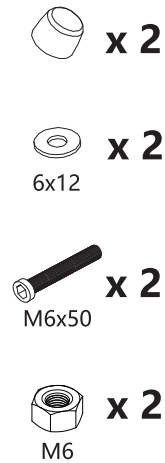
4



3

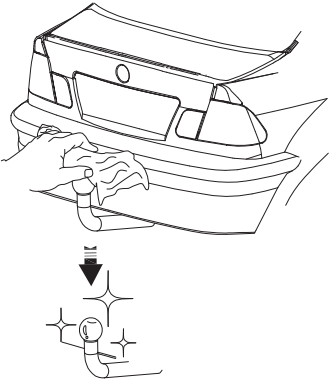


5

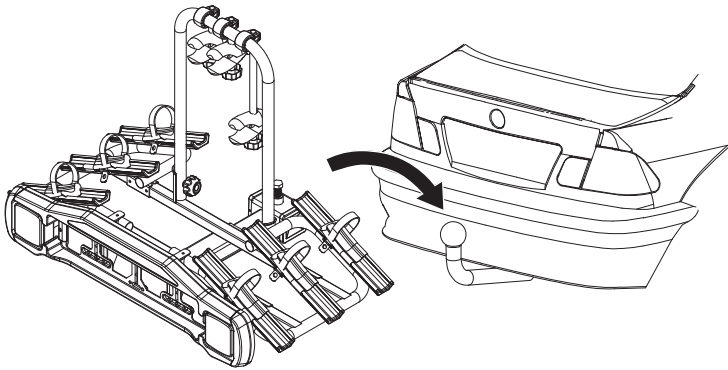


6

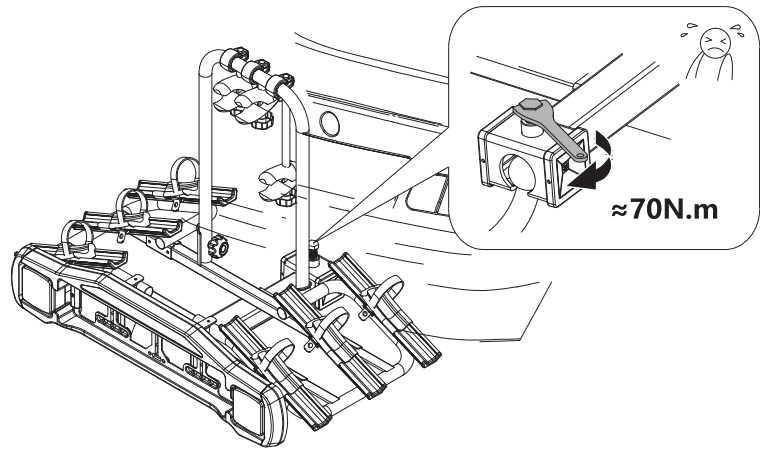
A



B

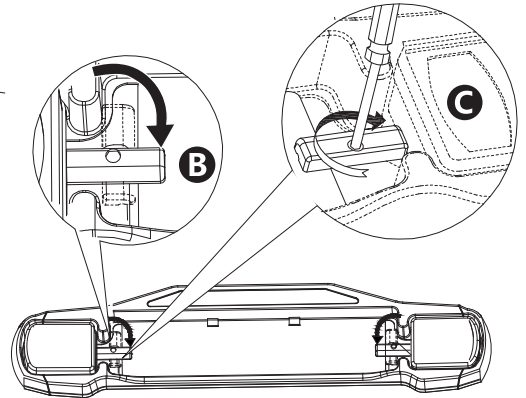
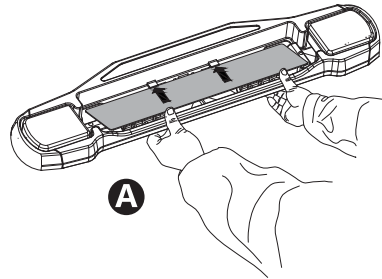


C

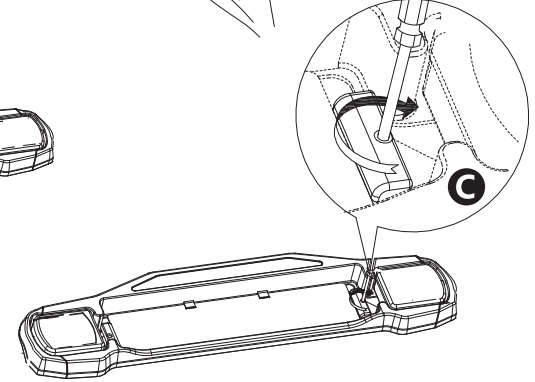
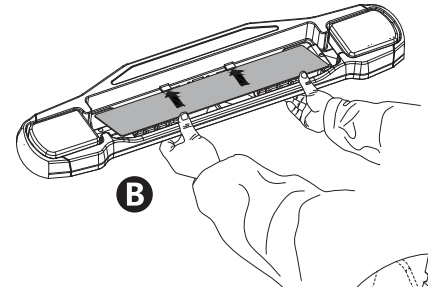
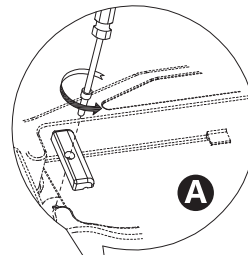


7

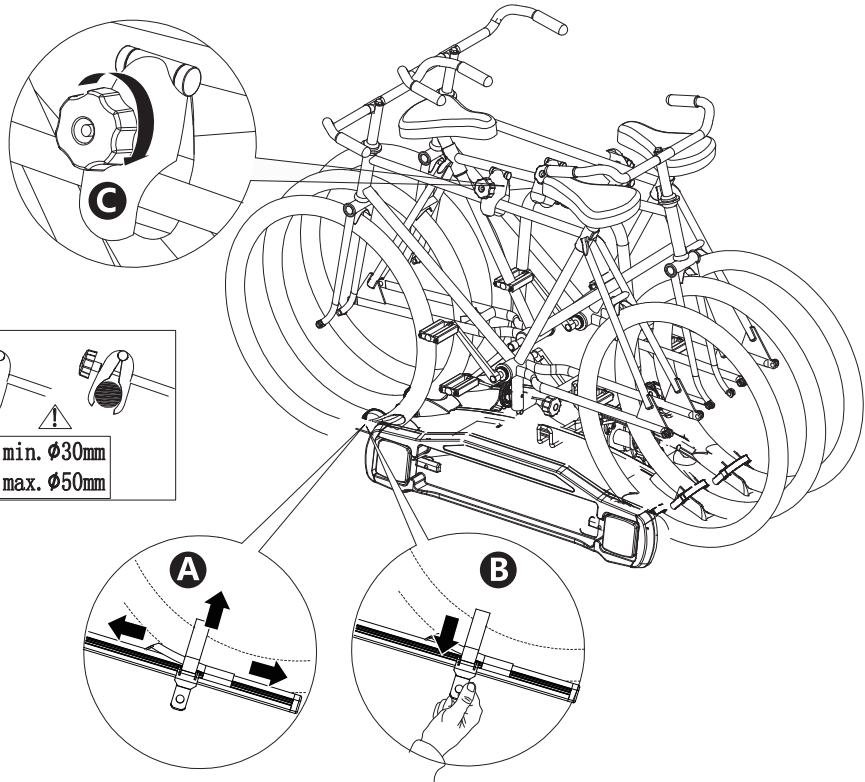
<500mm



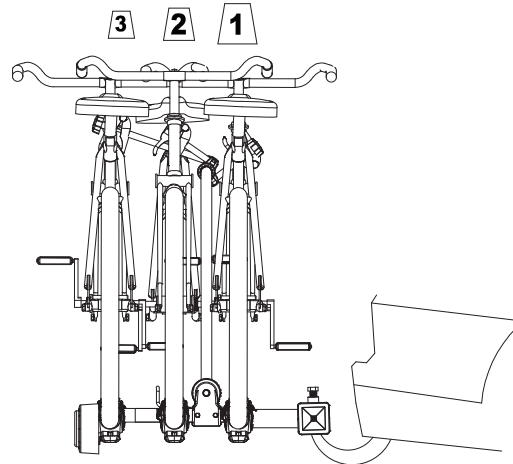
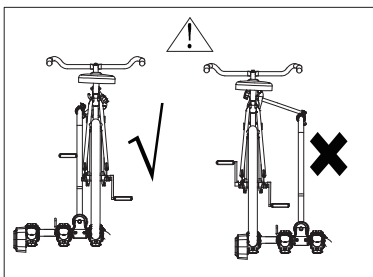
>500mm



8



min. Ø30mm  
max. Ø50mm



- 1** =15kg MAX
- 2** =15kg MAX
- 3** =15kg MAX

9

